

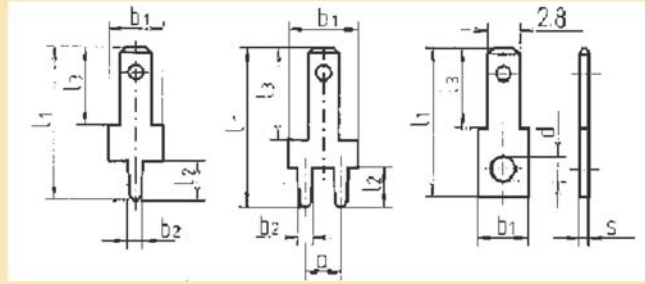
2,8 - 0, (DIN 46244)

Tabs 2.8 - 0.5



U
1.1

1:1
[]



$b_1 \times l_1$	2,8 x 10,5	5 x 12,5	5 x 12,5	3,8 x 16	3,8 x 16	3,8 x 16	2,8 x 19,5	3,8 x 21	3,8 x 13,3	3,8 x 13,3
$b_2 \times l_2$	1,3 x 3,5	1,5 x 4	1,5 x 4	1,4 x 7	1,4 x 7	1,4 x 7	1,4 x 9	1,4 x 12	1,65 x 2,8	1,65 x 2,8
l_3	7	7	7	7,2	7	7	10,5	7	9,5	9,5
, s	Ms 0,5	Ms 0,5	Ms 0,5	Ms 0,5	Ms 0,5	Ms 0,5	Ms 0,5	Ms 0,5	Ms 0,5	Ms 0,5
g/1000	70	130	120	125	135	135	145	165	125	125
.	61-1315-21	60-1094-51	60-1094-11	60-1540-21	60-1307-11	60-1623-11	61-3548-11	61-1685-21	61-3407-21	61-3407-11

$b_1 \times l_1$	3,6 x 13	3,6 x 13	8 x 13,5	4,2 x 16	6 x 18	4 x 12,1			
$b_2 \times l_2$	1,1 x 4	1,1 x 4	1,2 x 3	0,7 x 3	1,2 x 4	1,5 x 3			
l_3	7	7	7,3	10,7	12,5	6,6			
a	2,5	2,5	5	2,1	4	2,5			
, s	Ms 0,5	Ms 0,5	Ms 0,5	Ms 0,5	Ms 0,5	Ms 0,5			
g/1000	135	140	225	165	205	150			
.	61-3391-21	67-3391-11	61-1407-11	61-3467-11	61-1492-31	61-3295-11			

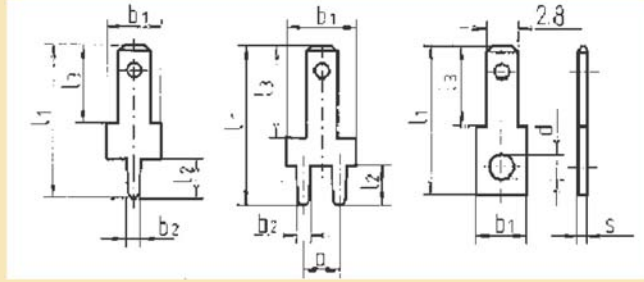
$b_1 \times l_1$	4,5 x 13	4,5 x 13	4,5 x 13	4,5 x 13	4,5 x 13	4 x 10,5	9 x 10,5	2,8 x 22	10,5 x 23
l_3	7	7	7	7	7	7	7	6	12
d	-	2,6	2,2	2,2	2,2	1,2	1,2	-	-
, s	Ms 0,5	Ms 0,5	Ms 0,5	Ms 0,5	Ms 0,5	Bz 0,5	Bz 0,5	Bz 0,5	Ms 0,5
g/1000	165	150	155	155	155	200	410	265	480
.	61-1558-71	61-1558-41	61-1558-11	61-1558-21	61-1558-31	61-3522-14	61-3522-24	61-3392-14	61-3255-11
DIN-	-	-	A2,8-0,5	B2,8-0,5	C2,8-0,5	-	-	-	-

$b_1 \times l_1$	4 x 19	4,2 x 18,8	4,2 x 18,6	4 x 20,5		31,5 x 24
l_3	7	10	10	6,5		7
, s	Ms 0,5	Ms 0,5	Ms 0,5	Ms 0,5		Ms 0,5
g/1000	240	260	260	270		2170
.	61-3179-11	62-1387-21	63-1387-11	63-1327-11		61-3320-11

Handelsübliche Toleranzen und alle Rechte vorbehalten! Commercial tolerances and all rights reserved.



1:1
[]



$b_1 \times l_1$	2,8 x 9,7	2,8 x 10,5	2,8 x 10,5	2,8 x 11,5	3,8 x 12,5	5 x 12,5	5 x 12,5	2,8 x 14	3,8 x 16	3,8 x 16
$b_2 \times l_2$	0,9 x 3,2	1,3 x 3,5	1,3 x 3,5	0,9 x 3,5	1,4 x 3,5	1,5 x 4	1,5 x 4	1,2 x 3,5	1,4 x 4	1,4 x 7
l_3	6,5	7	7	8	7	7	7	10,5	7	7
, s	Ms 0,8	Ms 0,8	Bz 0,8	Ms 0,8	Ms 0,8	Ms 0,8	Ms 0,8	Ms 0,8	Ms 0,8	Ms 0,8
g/1000	130	140	150	145	170	190	190	200	280	210
.	61-2348-11	61-1315-11	61-1315-14	61-1512-11	60-3071-11	60-1094-61	60-1094-21	61-1898-11	60-1615-11	60-1307-21

$b_1 \times l_1$	3,8 x 16	6 x 17	4 x 20,5	3,8 x 21,2	6 x 22,5	2,8 x 23,2	3,8 x 29,2	4 x 11,4	3,9 x 25	
$b_2 \times l_2$	1,4 x 7	0,8 x 3	1x 1,5	1,4 x 12,2	1,5 x 3,5	1,3 x 3,2	1,1 x 3,8	1,4 x 3,2	2,25 x 11,3	
l_3	7	7	7	7	8,5	20	9,4	7	6	
, s	Ms 0,8	Ms 0,8	Ms 0,8	Ms 0,8	Ms 0,8	Ms 0,8	Ms 0,8	Bz 0,8	St 0,8	
g/1000	200	340	250	260	520	380	490	190	480	
.	60-1540-11	61-3293-11	61-3004-11	61-1685-11	60-1879-11	61-3092-11	61-3479-11	67-1972-14	67-3328-15	

$b_1 \times l_1$	3,6 x 12,5	4,8 x 12,7	6,1 x 13,7	6 x 18	6 x 18	4,6 x 16	7 x 12,7	7,6 x 12,3	7,6 x 12,9	
$b_2 \times l_2$	1,1 x 3,5	1 x 3,2	1,1 x 3	1,2 x 4	1,2 x 4	0,8 x 3,2	0,9 x 6	1,2 x 3	1,2 x 3,5	
l_3	7,2	8	8,3	12,5	12,5	10	9,8	5,5	5,5	
a	2,5	3,8	5	4	4	-	-	5	5	
, s	Ms 0,8	Ms 0,8	Ms 0,8	Ms 0,8	Ms 0,8	Ms 0,8	Ms 0,8	Ms 0,8	Ms 0,8	
g/1000	190	220	260	325	310	215	220	290	300	
.	61-3201-11	61-1942-11	61-1674-11	61-1492-11	61-1492-21	61-2417-11	61-2415-11	61-1020-31	61-1020-21	

$b_1 \times l_1$	8 x 14,2	8 x 18,3	8 x 18,3	7,5 x 11,6	8 x 13,5	7 x 13,5	9,6 x 15	14,1 x 11,7	12,9 x 12,5	
$b_2 \times l_2$	1,3 x 3,5	1,6 x 3,5	1,6 x 3,5	1 x 3,3	1,2 x 3	1 x 2,5	1,1 x 1,5	0,8 x 3,2	0,9 x 3,4	
l_3	6,5	6,5	6,5	8,1	7,3	7	8,3	7,2	8,2	
a	5	5	5	2,5	5	2	4	3,75	5	
, s	Ms 0,8	Ms 0,8	Bz 0,8	Ms 0,8	Ms 0,8	Ms 0,8	Ms 0,8	Ms 0,8	Ms 0,8	
g/1000	450	610	650	260	360	320	430	470	450	
.	61-2410-11	61-3025-11	61-3025-14	61-3202-11	61-1407-21	61-1975-11	61-2405-11	61-3227-11	61-3263-11	

Handelsübliche Toleranzen und alle Rechte vorbehalten! Commercial tolerances and all rights reserved.

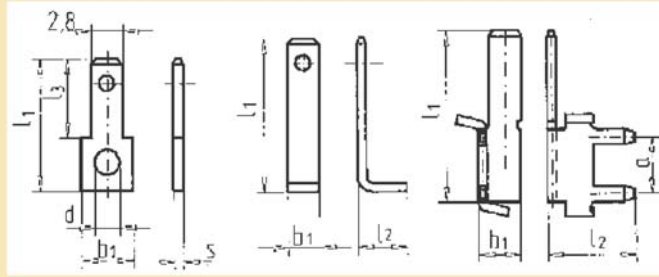
2,8 - 0,8 (DIN 46244)

Tabs 2.8 - 0.8



U
2.2

1:1
[]



$b_1 \times l_1$	4,5 x 13	4,5 x 13	4,5 x 13	4,5 x 13	4,5 x 13	4,5 x 13	4,5 x 13	2,9 x 12	3,5 x 8,9
l_2	7	7	7	7	7	7	7	6	5,6
d	2,2	2,2	2,2	2,6	2,6	2,6	—	1,3	1,5
s	Ms 0,8	Ms 0,8	Ms 0,8	Ms 0,8	Ms 0,8	Ms 0,8	St 0,8	Ms 0,8	Ms 0,8
$g/1000$	280	280	280	260	260	260	280	190	195
	61-1559-11	61-1559-21	61-1559-31	61-1559-41	61-1559-51	61-1559-61	61-1559-95	61-2393-11	61-1654-11
DIN-	A2,8-0,8	B2,8-0,8	C2,8-0,8	—	—	—	—	—	—

$b_1 \times l_1$	4,5 x 9	4,9 x 20	4,9 x 20	2,8 x 14,9	2,8 x 13,8	2,8 x 16,3	2,9 x 11	—
l_2	10,6	—	—	5,3	4,1	10,1	10	—
l_3	5,5	10,6	10,6	14,1	13	15,5	6	—
s	Ms 0,8	Ms 0,8	Ms 0,8	Ms 0,8	Ms 0,8	Ms 0,8	Ms 0,8	Ms 0,8
$g/1000$	400	460	380	320	280	440	250	—
	63-3393-11	61-3135-11	61-3136-11	61-3423-11	61-3109-11	61-3132-11	61-1983-11	—

$b_1 \times l_1$	2,8 x 16,7	2,8 x 13,1	2,8 x 12,8	2,8 x 17	3,6 x 23,7	3,6 x 28,6	—
l_2	16,4	10,8	17,8	17,8	3,8	9	—
l_3	15,9	12,3	12	16,2	9	9	—
s	Ms 0,8	Ms 0,8	Ms 0,8	Ms 0,8	Ms 0,8	Ms 0,8	—
$g/1000$	550	350	500	570	420	600	—
	61-3190-11	61-3190-21	61-3513-21	61-3513-11	61-3178-11	61-3177-11	—

$b_1 \times l_1$	7,9 x 27	7,9 x 27	3,3 x 29	8,5 x 12	9,2 x 19,2	3,8 x 16,4	3,8 x 16,4
l_2	—	—	—	7	4,9	7,4	8,4
l_3	17,3	17,3	18	6,2	8	9,3	9,3
a	—	—	—	6	5	5	5
s	Ms 0,8	Ms 0,8	Ns 0,8	Ms 0,8	Ms 0,8	Bz 0,8	Bz 0,8
$g/1000$	580	560	420	920	710	610	680
	61-3376-11	61-3376-21	61-3431-18	61-1326-11	61-3325-11	61-2438-14	61-3261-14

Handelsübliche Toleranzen und alle Rechte vorbehalten! Commercial tolerances and all rights reserved.

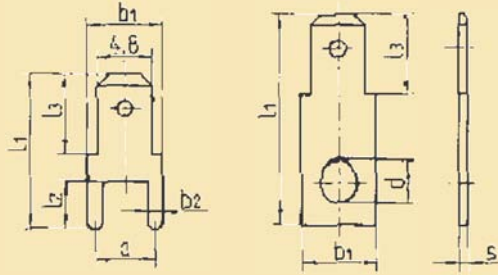
4,8 - 0,8 (DIN 46244)

Tabs 4.8 - 0.8



U
3.2

1:1
[]



$b_1 \times l_1$	6,3 x 12,5	6,4 x 12,5	6,5 x 12,8	6,7 x 14,5	6,5 x 17,5	6,5 x 17	10 x 13,6	11,9 x 13
$b_2 \times l_2$	1,3 x 4	1,3 x 4	1,3 x 4	1,5 x 4	1 x 3,3	1 x 3,3	1,2 x 3	1 x 3
l_3	7	7	7	8,7	8	8	7,2	7
a	5	5,08	5,2	5,2	5,08	5,08	5	5
s	Ms 0,8	Ms 0,8	Ms 0,8	Bz 0,8	Ms 0,8	Ms 0,8	Ms 0,8	Ms 0,8
g/1000	305	320	330	430	650	650	510	580
.	61-3162-11	67-3014-11	61-1560-11	61-3090-14	61-1900-42	61-1900-12	61-1537-11	61-2355-11

$b_1 \times l_1$	13,9 x 12,5	10,8 x 27	15,5 x 13,5	21,2 x 17,5	9,7 x 15,8	7 x 21	6,1 x 27	6,1 x 27
$b_2 \times l_2$	0,9 x 3,5	1,2 x 3	1,2 x 3	0,9 x 3,2	-	-	1,2 x 8	1,2 x 8
l_3	8,2	10	7,3	7,2	7	6,5	7	7
$a \times d$	5 x 2	5 x -	5 x -	- x 3,3	- x M4	-	-	-
s	Ms 0,8	Ms 0,8	Ms 0,8	Ms 0,8	Ms 0,8	Ms 0,8	St 0,8	St 0,8
g/1000	560	960	930	840	1300	850	800	800
.	61-3169-21	61-3079-11	61-3061-11	61-2346-11	73-1308-21	67-3040-11	67-3137-15	67-3137-15

$b_1 \times l_1$	4,6 x 16,5	4,6 x 16,5	6,5 x 17,5	6,5 x 17,5	6,5 x 17,5	6,5 x 17,5	6,5 x 17,5	6,5 x 17,5
l_3	8	8	7	7	7	7	7	7
d	1,6	1,6	3,2	3,2	3,2	4,2	4,2	4,2
s	Ms 0,8	Ms 0,8	Ms 0,8	Ms 0,8	Ms 0,8	St 0,8	Ms 0,8	Ms 0,8
g/1000	430	430	590	590	590	510	550	550
.	61-2460-11	61-2460-31	61-1547-11	61-1547-21	61-1547-31	61-1547-75	61-1547-81	61-1547-91
DIN-	-	-	A 4,8 - 0,8	B 4,8 - 0,8	C 4,8 - 0,8	-	-	-

$b_1 \times l_1$	8 x 18	8 x 19,5 + 14	6,5 x 17,5	6,5 x 17,5	65 x 16,5
l_3	7	14	7	7	7
d	3,6	5	-	-	3,5
s	Ms 0,8	St 0,8	St 0,8	St 0,8	Ms 0,8
g/1000	700	1170	590	590	5100
.	61-3454-11	61-3000-15	61-1547-45	61-1547-55	61-1814-11

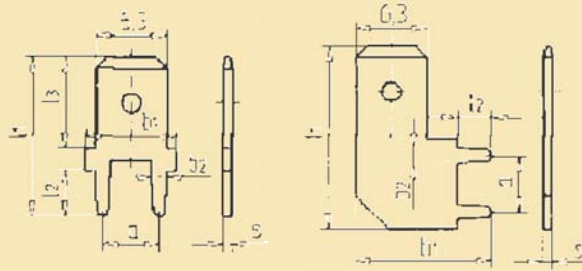
Handelsübliche Toleranzen und alle Rechte vorbehalten! Commercial tolerances and all rights reserved.

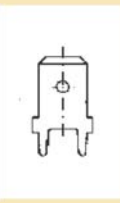

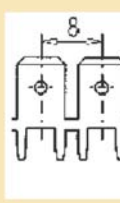
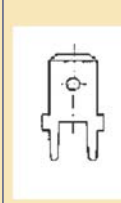

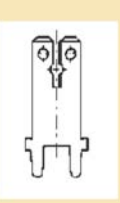
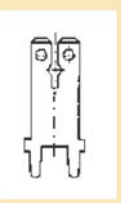
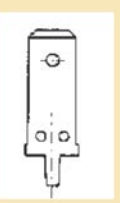
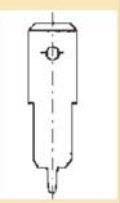
6,3 - 0,8 (DIN 46244)

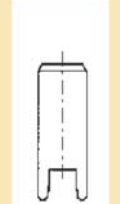
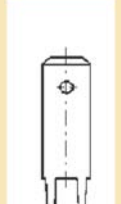
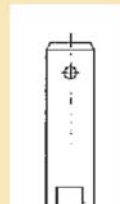
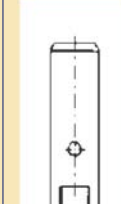
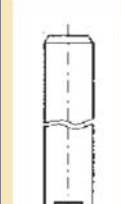
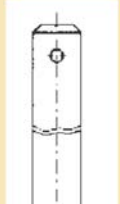
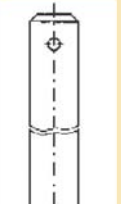
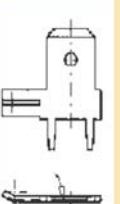
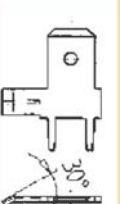
Tabs 6.3 - 0.8

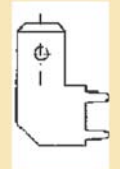
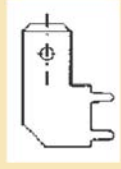
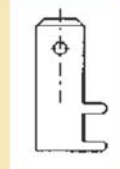
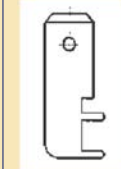
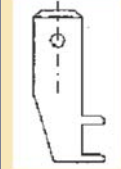
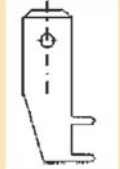
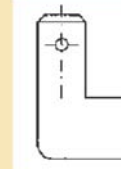
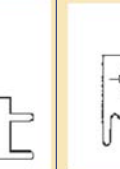
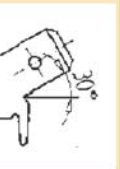


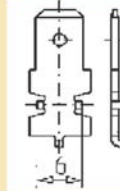
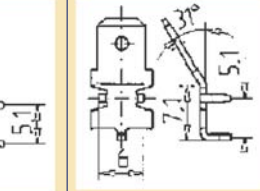
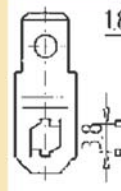
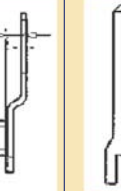

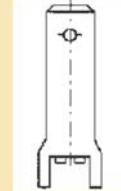
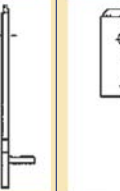
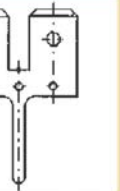
1:1
[]



									
$b_1 \times l_1$	8 x 13	8 x 13	8 x 13,5	8 x 14	8 x 14,2	8 x 18,3	8 x 18,3	7 x 20,5	6,3 x 22,5
$b_2 \times l_2$	1,3 x 3	1,3 x 3	1,3 x 4	1,3 x 4	1,3 x 3,5	1,6 x 3,5	1,6 x 3,5	2 x 4	1,5 x 3,5
$a \times l_3$	5 x 8	5 x 8	5 x 8	5 x 8	5 x 8,3	5 x 13,3	5 x 13,3	- x 15	- x 10,5
ρ, s	Ms 0,8	Bz 0,8	Ms 0,8	Ms 0,8	Ms 0,8	Ms 0,8	Bz 0,8	Ms 0,8	Ms 0,8
g/1000	450	480	440	440	420	600	640	700	710
.	61-1889-11	61-1889-14	67-3015-11	61-1536-11	61-2410-11	61-3025-11	61-3025-14	61-1990-11	61-1991-11

									
$b_1 \times l_1$	6,3 x 18	6,3 x 20	6,3 x 24	6,3 x 24	6,3 x 37	6,3 x 40,7	6,3 x 67,6	13 x 16	13 x 16
$b_2 \times l_2$	1,4 x 4	1,3 x 4	1,4 x 5	1,4 x 5	1,4 x 4	1,3 x 4	1,3 x 4	1 x 4	1 x 4
$a \times l_3$	5 x 14	4 x 16	5 x 19	5 x 19	5 x 33	4 x 36,7	4 x 63,6	5 x 8	5 x 8
ρ, s	Ms 0,8	Ms 0,8	Ms 0,8	Ms 0,8	Ms 0,8	Ms 0,8	Ms 0,8	ESSt 0,8	ESSt 0,8
g/1000	640	730	840	840	1450	1580	2660	320	320
.	61-3139-11	61-3417-11	61-1846-21	61-1846-11	61-3138-11	61-3418-11	61-3552-11	61-3493-16	61-3493-26

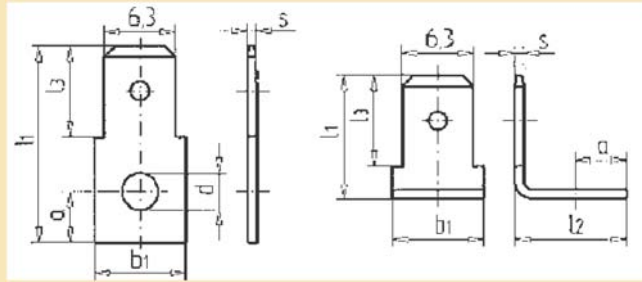
								
$b_1 \times l_1$	12 x 16,2	12 x 16,2	9,3 x 17,5	7,8 x 19	9,3 x 20	9,3 x 20	17,8 x 19	14,5 x 15
$b_2 \times l_2$	1,3 x 3	1,3 x 3	1,3 x 3	1 x 3	1 x 3	1 x 3	1 x 3	1,2 x 3,5
$a \times l_3$	5 x 8	5 x 8	5 x 11	5 x 11	5 x 11	5 x 11	5 x 11	7,5 x 8
ρ, s	Ms 0,8	Bz 0,8	Ms 0,8	Bz 0,8	Ms 0,8	Bz 0,8	Bz 0,8	Ms 0,8
g/1000	790	840	740	760	760	810	1320	720
.	61-1573-11	61-1573-14	61-3500-11	61-3251-14	61-1624-11	61-1624-14	61-3252-14	61-2402-11

							
$b_1 \times l_1$	8 x 17,7	8 x 17,7	8 x 21	8 x 23,5	8,2 x 24	15,3 x 23	
$b_2 \times l_2$	1 x 3,3	1 x 3,3	1,5 x 4	1,25 x 3,5	1,4 x 3	1,5 x 11,5	
$a \times l_3$	5 x 8	5 x 8	2,5 x 8	2,25 x 17,5	2,5 x 17,7	- x 8	
ρ, s	Ms 0,8	Ms 0,8	Ms 0,8	Ms 0,8	Ms 0,8	Ms 0,8	
g/1000	750	750	930	940	950	1070	
.	61-1423-42	61-1423-12	61-3099-11	61-2336-11	61-3045-11	61-2461-11	

Handelsübliche Toleranzen und alle Rechte vorbehalten! Commercial tolerances and all rights reserved.



1:1
[]



$b_1 \times l_1$	4,8 x 15	5,3 x 25	8 x 19	8 x 19	8 x 19	8 x 19	8 x 19	3,8 x 19,2	7,8 x 22	7,8 x 22
$d \times a$	1,6 x 2	1,7 x 3	3,2 x 4,5	4,3 x 4,5	5,3 x 4,5	—	—	1,6 x 3	3,2 x 3,4	4,2 x 3,4
l_3	9	15	8	8	8	8	8	14,2	8	8
s	Ms 0,8	St 0,8	Ms 0,8	Ms 0,8	Ms 0,8	St 0,8	St 0,8	Ms 0,8	Ms 0,8	Ms 0,8
g/1000	520	850	820	780	740	820	730	1060	1020	1020
.	61-3549-11	61-3487-25	61-2256-11	61-2256-21	61-2256-31	61-2259-15	61-3239-11	61-1030-31	61-1030-11	61-1030-11

$b_1 \times l_1$	8 x 19	8 x 19	8 x 19	8 x 19	8 x 19	8 x 19	8 x 19	8 x 19	8 x 19
$d \times a$	—	—	3,2 x 4,5	3,2 x 4,5	4,3 x 4,5	4,3 x 4,5	5,3 x 4,5	5,3 x 4,5	5,3 x 4,5
l_3	8	8	8	8	8	8	8	8	8
s	Ms 0,8	St 0,8	Ms 0,8	St 0,8	Ms 0,8	St 0,8	Ms 0,8	St 0,8	Ms 0,8
g/1000	890	820	820	760	780	720	740	680	740
.	61-2259-21	61-2259-25	61-2257-11	61-2257-15	61-2257-21	61-2257-25	61-2257-31	61-2257-35	61-2257-91

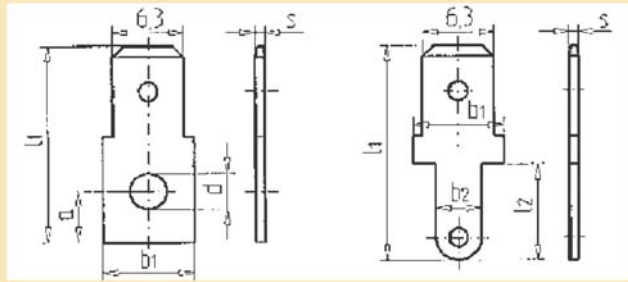
$b_1 \times l_1$	8 x 9,8	8 x 9,8	8 x 9,8	8 x 9,8	8 x 9,8	8 x 9,8	8 x 9,8	8 x 9,8	6,3 x 16,5
$d \times a$	—	—	3,2 x 4,5	3,2 x 4,5	4,3 x 4,5	4,3 x 4,5	5,3 x 4,5	5,3 x 4,5	—
$l_2 \times l_3$	9,8 x 8	9,8 x 8	9,8 x 8	9,8 x 8	9,8 x 8	9,8 x 8	9,8 x 8	9,8 x 8	2,8 x 15,5
s	Ms 0,8	St 0,8	Ms 0,8	St 0,8	Ms 0,8	St 0,8	Ms 0,8	St 0,8	Ms 0,8
g/1000	890	820	820	760	780	720	740	680	710
.	61-2259-31	61-2259-35	61-2258-11	61-2258-15	61-2258-21	61-2258-25	61-2258-31	61-2258-35	61-3285-11

$b_1 \times l_1$	8 x 17	4,8 x 10,3	10,2 x 12,8	6 x 12,8	7,5 x 11,5	6,3 x 25	6,3 x 25
$d \times a$	—	1,6 x 2	3,1 x 5,5	3,2 x 3,5	3,6 x 3,75	3,6 x 5	3,6 x 5
$l_2 \times l_3$	7,8 x 10	6,1 x 9	12,8 x 8	8,3 x 8	12,6 x 8	11 x 24	11 x 24
s	ESt 0,8	Ms 0,8	St 0,8	Ms 0,8	Ms 0,8	Ms 0,8	Ms 0,8
g/1000	1040	510	1340	680	1450	1360	1360
.	61-2382-16	61-3549-31	61-2403-15	61-2386-11	61-2389-11	61-3140-11	61-3140-11

Handelsübliche Toleranzen und alle Rechte vorbehalten! Commercial tolerances and all rights reserved.



1:1
[]



$b_1 \times l_1$	6,3 x 28,1	24 x 40	24 x 40	24 x 40	17 x 40	30 x 18
$d \times a$	3,2 x 3	8,3 x 12	10,5 x 12	12,8 x 12	13,3 x 8,5	2,8 x 3
, s	Ms 0,8	Ms 0,8	Ms 0,8	Ms 0,8	Ms 0,8	ESt 0,8
g/1000	1150	3500	3300	3100	1600	2700
.	61-3085-11	61-2395-11	61-2395-21	61-2395-31	61-1358-11	61-3145-16

$b_1 \times l_1$	6,3 x 12,5	9 x 20	8 x 19	8 x 27,2	8 x 27,2	9 x 26,5	6,8 x 27,5	11,4 x 22
$b_2 \times l_2$	4 x 4	8 x 4,5	4 x 8,5	3 x 14,3	3 x 14,3	3 x 16,5	3 x 10,3	1,6 x 8,2
, s	Ms 0,8	St 0,8	Ms 0,8	Ms 0,8	Ms 0,8	Ms 0,8	Bz 0,8	Ms 0,8
g/1000	410	770	640	800	800	730	890	790
.	61-2427-11	61-3389-15	61-2494-11	61-1062-21	61-1062-11	61-1892-11	61-2335-14	61-3183-11

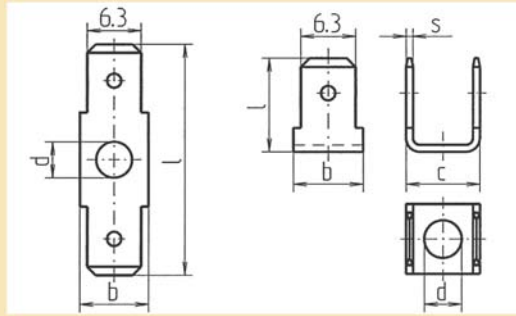
$b_1 \times l_1$	6,3 x 15	6,3 x 22,8	8 x 21,5	8 x 12,5	8 x 19	18 x 17,2	6,3 x 17	6,5 x 16
, s	Cu 0,8	Ms 0,8	Ms 0,8	ESt 0,8	St 0,8	St 0,8	St 0,8	St 0,8
g/1000	630	800	700	670	840	1430	1250	1200
.	61-3103-13	61-3275-11	61-3545-11	61-3063-16	61-3011-15	61-3013-15	61-3012-15	61-3028-15

$b_1 \times l_1$	13,2 x 16	13,2 x 16	15 x 20,5	8 x 30	6,3 x 16,9	6,3 x 16,9	6,3 x 16,9
$d \times a / b_2 \times l_2$	2,8 x 7	2,8 x 7	2,5 x 3	3 x 7	2,8 x 3,5	2,8 x 3,5	2,8 x 3,5
, s	Ms 0,8	Ms 0,8	St 0,8	St 0,8	Ms 0,8	Ms 0,8	St 0,8
g/1000	1030	1030	980	980	680	680	630
.	61-3292-11	61-3292-21	61-1958-15	61-3073-15	63-1672-21	63-1672-11	63-1672-15

Handelsübliche Toleranzen und alle Rechte vorbehalten! Commercial tolerances and all rights reserved.



1:1
[]



b x l	8 x 27		8 x 30		8 x 30		8 x 11,7	
d x c	4,2 x -	4,2 x -	3,3 x -	4,3 x -	4,3 x -	4,3 x -	3,3 x 10,2	3,3 x 10,2
, s	Ms 0,8	Bz 0,8	Ms 0,8	Ms 0,8	Ms 0,8	St 0,8	Ms 0,8	St 0,8
g/1000	1100	1150	1300	1260	1260	1170	1300	1200
.	61-1089-11	61-1089-14	61-1574-41	61-1574-11	61-1574-21	61-1574-25	61-1574-61	61-1574-65

b x l	8 x 11,7	8 x 11	9 x 15	7,9 x 12
d x c	4,3 x 10,2	3,1 x 12	4,5 x 9	2,7 x 8,6
, s	Ms 0,8	Ms 0,8	Ms 0,8	Ms 0,8
g/1000	1260	1360	1600	1020
.	61-1574-31	61-2428-12	61-1185-11	61-1457-11

b x l	8 x 12	11,5 x 12,5	6,5 x 16	8,6 x 18,8
d x c	- x 8,7	2,5 x 5,2	- x 5,5	2,8 x 8,4
, s	St 0,8	Ms 0,8	St 0,8	St 0,8
g/1000	1300	1160	1220	1160
.	61-2426-15	61-1245-11	61-3028-15	63-1989-15

b x l	15,3 x 23	7,6 x 18,5	7 x 12,3	7 x 12,3
c	-	7,8	8,8	8,8
, s	Ms 0,8	Ms 0,4	Ms 0,8	Ms 0,8
g/1000	1050	1200	1190	1130
.	61-2461-11	61-1370-12	61-4024-11	61-4024-21

Handelsübliche Toleranzen und alle Rechte vorbehalten! Commercial tolerances and all rights reserved.